



TXR – 4080 S

*Yüksek Hassasiyet ve
Maksimum Esneklik*



TECHIK TXR – 4080 S X-ray Denetleme Sistemi optimum kaliteli ve yüksek güce sahip donanım komponentleri ile alanındaki en iyi yabancı madde kontrol X-ray yazılımını birleştirmekte ve kullanıcının ürün ne olursa olsun ihtiyacını karşılayacak çok esnek bir paket denetleme çözümü sunmaktadır.

Geniş Geçiş Ölçüleri

Geniş tünel ölçüleri ve güçlü jeneratörü sayesinde içeriğinden bağımsız tüm paketli ürünlerle beraber display ve orta ölçülü kolilerin dahi denetimini gerçekleştirmeye imkan vermektedir.

Optimize Edilmiş Komponentler

Uzun ömürlü ve ayarlanabilir güç opsiyonlarına sahip X-ray Jeneratörü ve özel tasarımı dedektörü sayesinde yüksek hızlarda dahi yüksek yabancı madde denetleme hassasiyetlerine erişebilmektedir.

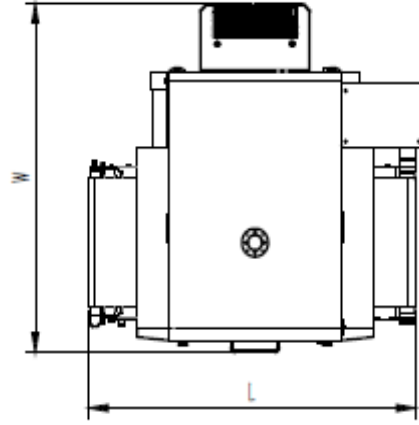
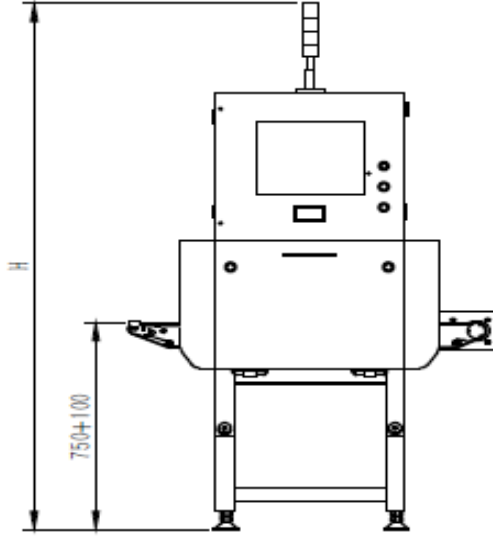
Esnek Tasarım ve Kolay Bakım

Sistem son derece esnek ve bakım odaklı tasarımıyla pek çok besleme, red sistemi, perde, konveyör bandı ve benzeri aksesuarlara kolayca adapte edilebilmektedir. Bakım müdahale süresi çok kısadır



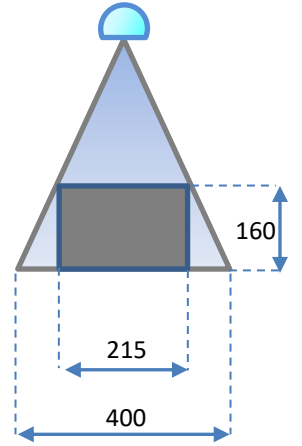
+90 212 220 20 36
info@mesturkey.com

TECHIK TXR – 4080 S Cihaz Ölçüleri



L:1130 W:1130 H:1910 (mm)

Işın Diyagramı (mm)



TECHIK TXR – 4080 S Teknik Özellikleri

Model	TXR 4080 S
X-Ray Tüpü	350 Watt – Maksimum 80 kV
X-Ray Dedektörü	0,4 piksel
Denetleme Genişliği	400 mm
Denetleme Yüksekliği	160 mm
Maksimum Hassasiyetler	Paslanmaz Çelik Küre: Ø 0.3 mm Paslanmaz Çelik Tel: Ø 0.2 mm x 2 mm Cam / Seramik Küre: Ø 1.0 mm
Konveyör Bant Hızı	5-60 m/dk
İşletim Sistemi	Windows 7
X-ray Koruma Metodu	Yumuşak X-ray Perdeleri
X-ray Sızıntısı	< 1 µSv/h (CE Standardı)
Cihaz Koruma Seviyesi	IP 66 (Konveyör Kısmı)
Ortam Çalışma Şartları	-10 – 40 C° Sıcaklık; Maks. %90 Bağıl Nem (yoğuşmasız)
Soğutma Sistemi	Endüstriyel Hava Soğutucu Klima
Red Sistemi	Bant durdurma ve sesli ışıklı alarm / Ops. İtici veya hava üfleme
Basıncı Hava İhtiyacı	4-6 bar
Güç Gereksinimleri	240 VAC 50 Hz Monofaze / Toplam 1,5 kwh
Konstrüksiyon	304 Paslanmaz Çelik
Cihaz Yüzeyi	Ayna Polisaj



TECHIK X-RAY TEKNOLOJİSİ



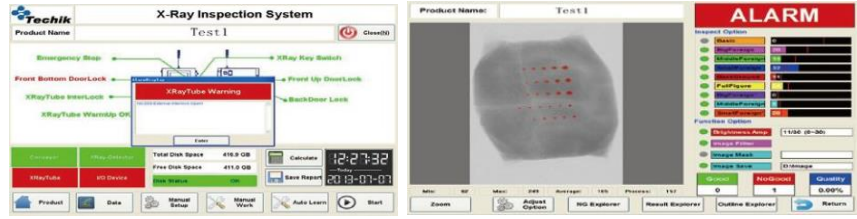
Çok basit söküp takılabilme, kolay temizlik ve kusursuz güvenlik

- Saniyeler içinde temizlik ve parça değişimi
- Dış ortama tam uyum ve yüksek koruma
- Yıkabilir ve uygulamaya özel konveyörler
- Üst performans için endüstriyel klima



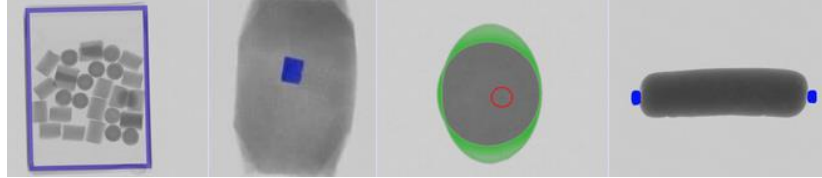
Kullanıcı dostu ve yönlendirici arayüz ile çok hızlı programlama

- Otomatik ürün öğrenme yoluyla ürün kaydı
- Her adımda kullanıcıya rehberlik desteği
- Yabancı madde resimlerinin otomatik kaydı
- Hatalı kullanımı engelleyici güvenlik sistemi



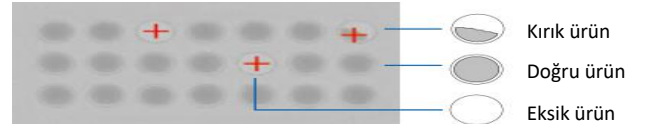
Özel maskeleme yöntemleri ile zorlu ürünleri de denetleyebile

- Teneke kutu, klips, kapak, karton v.b. denetimi zorlaştıran tüm öğeleri maskeleme
- Dökme ürünlere özel dinamik görüntüleme
- Ürün için özel bölgeler tanımlayabilme



Ürün bütünlüğü ve kırık kontrolü dahil çok yönlü Techik yazılımı

- Yabancı madde harici ürün sorunlarını tespit
- Her bir hatayı ayrı ayrı sınıflandırma



+90 212 220 20 36
info@mesturkey.com